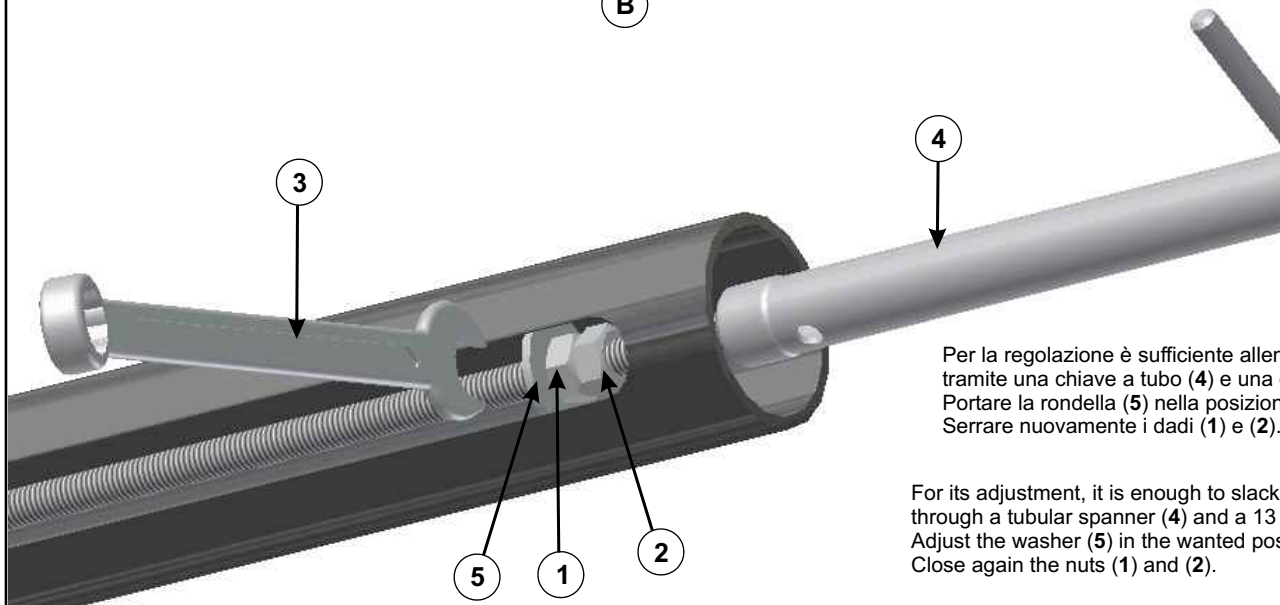
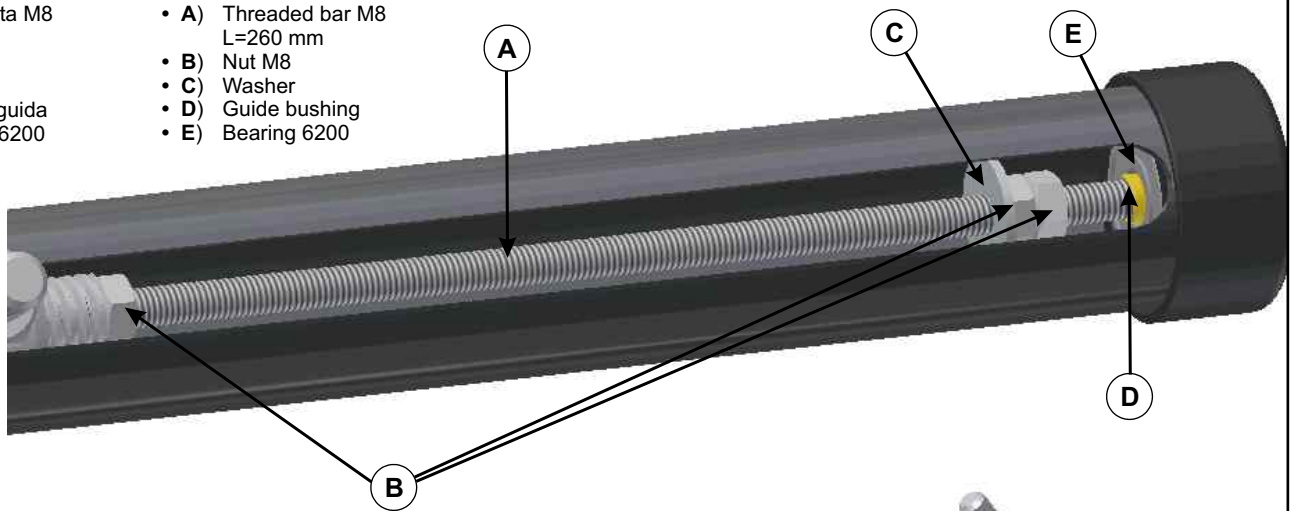


Nuovo sistema di fermo meccanico in chiusura per attuatori TA

New mechanical stop system in closing phase for TA operators

- A) Barra filettata M8
L=260 mm
- B) Dado M8
- C) Rondella
- D) Boccia di guida
- E) Cuscinetto 6200

- A) Threaded bar M8
L=260 mm
- B) Nut M8
- C) Washer
- D) Guide bushing
- E) Bearing 6200



Per la regolazione è sufficiente allentare i dadi (1) e (2) tramite una chiave a tubo (4) e una chiave da 13 (3).
Portare la rondella (5) nella posizione voluta.
Serrare nuovamente i dadi (1) e (2).

For its adjustment, it is enough to slacken the nuts (1) and (2) through a tubular spanner (4) and a 13 wrench (3).
Adjust the washer (5) in the wanted position.
Close again the nuts (1) and (2).

